

Habverő keverőgépek Habverő keverőgép, 5 L, elektronikus, segédgép kihajtással

TERMÉK # _____

MODELL # _____

NÉV # _____

SIS # _____

AIA # _____



600193 (BE5BYA)

5 literes habverő keverőgép, üst érzékeléssel, elektronikus sebesség szabályzással. Rozsdamentes acél spirális dagasztókarral, lapáttal és habverőfejjel szállítva. K típusú segédgép kihajtással. BPA mentes biztonsági védőelemmel szállítva.

Rövid leírás

Termék szám

Alkalmas dagasztásra, keverésre, habverésre. Alumínium burkolat fém alsó résszel. 5 literes 18/10 mm acél üst. Erőteljes aszinkron motor elektronikus sebességszabályzással (20-220 fordulat/perc). BPA mentes biztonsági védőelemmel szállítva. Üst érzékelő. A készülék csak akkor kapcsolható be, ha az üst és a biztonsági védőelem megfelelően a helyén van. Mosogatógépben tisztítható rozsdamentes acél spirális dagasztókarral, lapáttal és habverőfejjel szállítva. K segédgép kihajtással (tartozékok nélkül).

Fő jellemzők

- Professzionális kompakt asztali habverő keverőgép, intenzív használatra (dagasztás, keverés és habverés).
- Max. kapacitás (liszt, 60%-os hidratációval) 1,5kg, 10-100 adag.
- Szállított tartozék:
 - Spirális dagasztókar, lapát, habverőfej, 5 L-es üst. Rozsdamentes acélból készültek, mosogatógépben tisztíthatóak.-Segédgép kihajtás (a segédgépek nem tartozékok).
- Az üstben akár kis mennyiségű étel is feldolgozható.
- Elektronikus sebesség szabályzó.
- Levehető biztonsági rács, amely aktiválja az üst leengedését és felemelését.
- Az üst leengedésekor egy biztonsági egység automatikusan leállítja a készüléket.
- Ergonómikus és megbízható kezelőgombbal állítható be a sebesség, a használatban lévő tartozék és az alapanyag keménységétől függően.
- A mixer csak akkor indítható el, ha az üst és a biztonsági rács megfelelően a helyén van.

Konstrukció

- AISI 304 mm. acél üst - 5 L kapacitás.
- Kompakt és hordozható külső.
- Aszinkron motor magas indítási nyomatékkal.
- Változtatható sebesség, 20 - 220 fordulat/perc (bolygóműves mozgás).
- Bolygóműves kialakítás önzsírozó fogaskerekekkel.
- Vízálló bolygóműves rendszer (IP55: elektromos vezérlés, IP34 az egész készülékre vonatkozóan).
- Átlátszó fröccsenésvédő Eastman Tritan™-kopoliészterből, BPA mentes, amely ütésálló és tiszta és tartós marad számos mosogatógépben történt használat után is. Az Eastman&Tritan az Eastman Chemical Company védjegye.
- A szerszámok forgásának sebesség 67 és 740 ford/perc között változtatható.
- Nagy teherbírású fém segédgép kihajtás.

Szállított tartozékok

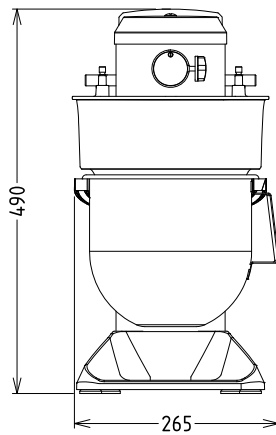
- 1 Üst, 5 lt-es PNC 653295 modellhez
- 1 Rozsdamentes acél PNC 653756 lapát, 5L.
- 1 Rozsdamentes acél PNC 653757 habverőfej, 5L.
- 1 Rozsdamentes acél PNC 653765 spirális dagasztókar 5 L.

Jóváhagyás

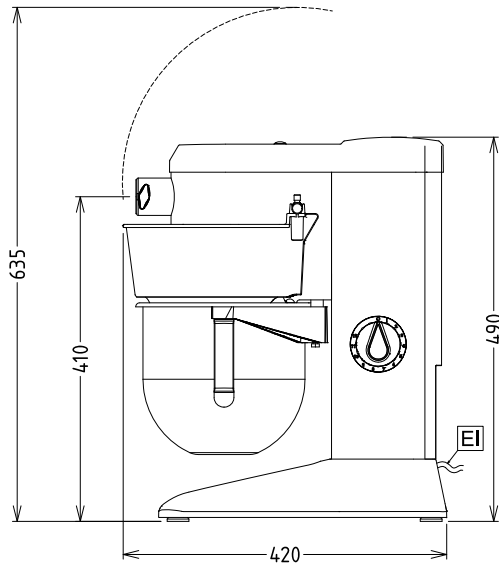
Opcionális tartozékok

- 60mm-es húsdaráló K típusú csatlakozáshoz (12mm-es négyzet alakú hub), 1 tárcsa PNC 653043
- 3-as tárcsaszett (3-4,5-8 mm) húsdarálóhoz PNC 653044
- Űst, 5 lt-es modellhez PNC 653295
- Tészta készítő kiegészítő (lasagne) PNC 653296
- Tészta készítő kiegészítő (2mm) PNC 653298
- Tészta egységcsomag (lasagne, tagliatelle, tagliolini) PNC 653300
- Rozsdamentes acél lapát, 5L. PNC 653756
- Rozsdamentes acél habverőfej, 5L. PNC 653757
- Rozsdamentes acél spirális dagasztókar 5 L. PNC 653765
- Zárt védőburkolat BE5/8-hoz, segédgép kihajtással PNC 653782

Előlnézet

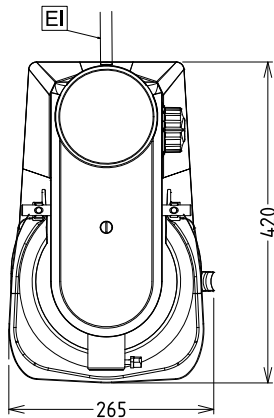


Oldalnézet



EI = Elektromos csatlakozás

Felülnézet



Elektromos

Tápfeszültség: 200-240 V/1N ph/50/60 Hz
 Felvett teljesítmény: 0.45 kW

Kapacitás:

Teljesítmény (max.): 1.5 kg/ciklus
 Kapacitás: 5.5 Litre

Technikai információ:

Külső méretek, szélesség: 266 mm
 Külső méretek, mélység: 416 mm
 Külső méretek, magasság: 487 mm
 Szállítási súly: 19 kg
 Nettó súly (kg): 17
 Hideg vizes tészta: 1.5 kg with Spirális dagasztókar
 Tojásfehérje: 10 with Habverő

Habverő keverőgépek
 Habverő keverőgép, 5 L, elektronikus, segédgép kihajtással

A vállalat fenntartja a jogot arra, hogy előzetes bejelentés nélkül változtatást hajtson végre a termékeken. A nyomtatás idején minden információ megfelelő.

Szállított tartozékok

- 1 Üst, 5 lt-es modellhez PNC 653295
- 1 Rozsdamentes acél lapát, 5L. PNC 653756
- 1 Rozsdamentes acél habverőfej, 5L. PNC 653757
- 1 Rozsdamentes acél spirális dagasztókar 5 L. PNC 653765

Opcionális tartozékok

- 60mm-es húsdaráló K típusú csatlakozáshoz (12mm-es négyzet alakú hub), 1 tárcsa PNC 653043
- 3-as tárcsaszett (3-4,5-8 mm) húsdarálóhoz PNC 653044
- Üst, 5 lt-es modellhez PNC 653295
- Tészta készítő kiegészítő (lasagne) PNC 653296
- Tészta készítő kiegészítő (2mm) PNC 653298
- Tészta egységcsomag (lasagne, tagliatelle, tagliolini) PNC 653300
- Rozsdamentes acél lapát, 5L. PNC 653756
- Rozsdamentes acél habverőfej, 5L. PNC 653757
- Rozsdamentes acél spirális dagasztókar 5 L. PNC 653765
- Zárt védőburkolat BE5/8-hoz, segédgép kihajtással PNC 653782